



ARMAComfort ИНСТРУКЦИЯ ПО МОНТАЖУ

ArmaComfort®



armacell®

T. +7 499 270 55 13
office@armacell.ru

www.armacell.ru

Содержание

Инструменты для монтажа ArmaComfort	02
Изоляция труб большого диаметра листовым материалом	
ArmaComfort.....	03
Изоляция креплений труб (герметизация).....	05
Изоляция тройника листовым материалом	
ArmaComfort.....	06
Изоляция наклонного тройника (смещенного) листовым материалом	
ArmaComfort.....	07
Изоляция отвода 90° листовым материалом ArmaComfort.....	10

Основой для использования ArmaComfort является Инструкция по монтажу Armaflex. Необходимо соблюдать общие указания по применению, представленные в настоящем документе.

Инструменты для монтажа ArmaComfort

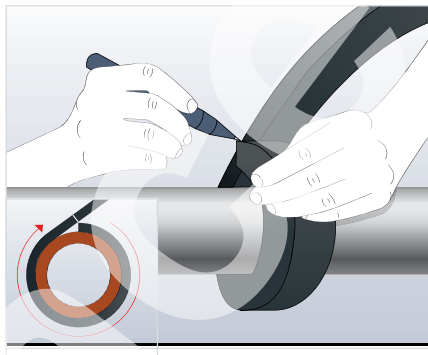
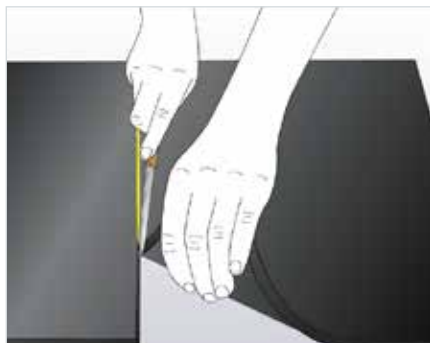
	Складной метр / рулетка		Металлическая линейка
	Маркер с серебристыми чернилами		Кисть с короткой жесткой щетиной
	Циркуль		Пробойники (обрезки труб с заостренными краями) для наиболее распространенных диаметров труб
	Кронциркуль		Клеевой пистолет
	Нож с коротким лезвием* 75мм		Точильный камень*
	Нож с длинным лезвием* 300мм		Набор ножей CUTTING-SET (ножи с коротким и длинным лезвием 75/150/300 мм, точильный брусок)*

* Три ножа и точильный камень входят в набор инструментов.

Изоляция труб большого диаметра листовым материалом ArmaComfort

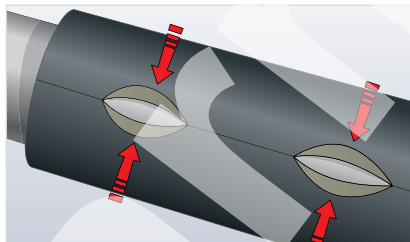
Определите длину окружности трубы.

Важно: Производите измерения при помощи полоски ArmaComfort той же толщины, что будет использоваться при изоляции.



РЕКОМЕНДУЕМАЯ ПРОЦЕДУРА

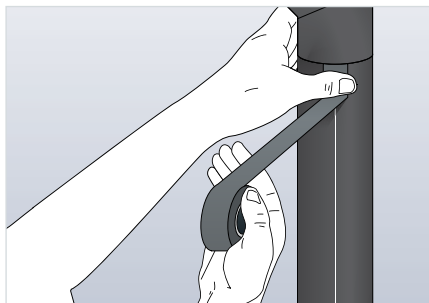
1. Отрежьте лист ArmaComfort необходимого размера. Нанесите тонкий слой клея Armaflex на поверхности разреза и дайте ему подсохнуть.
2. Прижмите материал на краях, а затем в середине. Закройте шов полностью, начав с середины.



Примечание: Для предотвращения раскрытия шва убедитесь, что клей был нанесен на всю поверхность разреза склеиваемого шва в необходимом количестве.

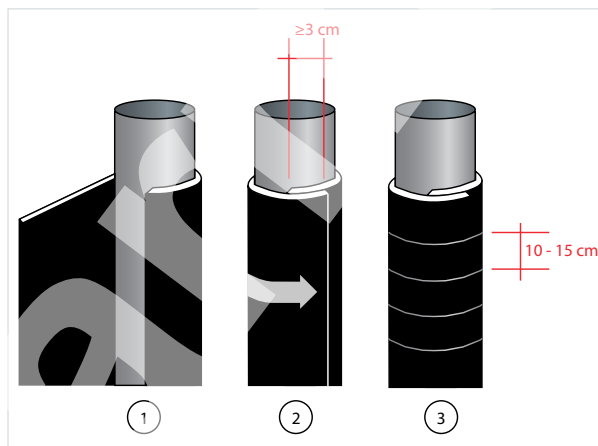
- Для большей надежности также необходимо защитить продольные соединения листов ArmaComfort с помощью ленты ArmaComfort AB. Убедитесь, что поверхность чистая, сухая и не имеет следов загрязнения. При необходимости используйте очиститель Armaflex Cleaner.

Следите за временем подсыхания клея на кромках, чтобы не пропустить момент склейки!!!



АЛЬТЕРНАТИВНАЯ ПРОЦЕДУРА

- Определите длину окружности трубы, как было указано выше, и добавьте не менее 3 см для учета нахлеста.
- Отрежьте лист ArmaComfort необходимого размера.



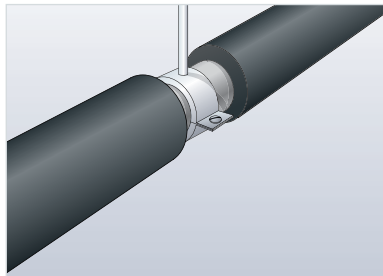
- Расположите лист под прямым углом к трубе и обмотайте вокруг нее. Затем закрепите лист проволокой через интервалы 10 – 15 см.

Примечание:

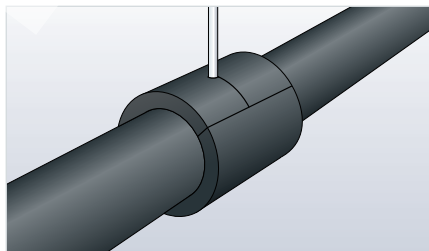
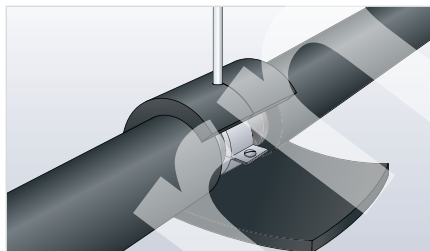
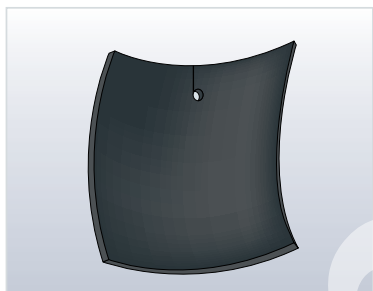
Не допускайте чрезмерного натяжения проволоки во избежание повреждения изоляции или ее значительного утоньшения.

Изоляция поверх креплений труб (герметизация)

Изоляция стандартных хомутов может осуществляться с использованием следующей процедуры:



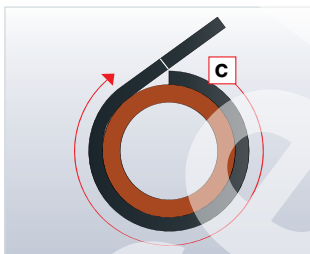
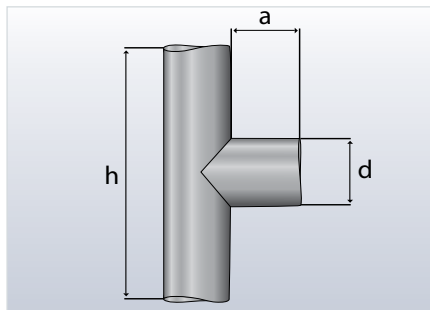
1. Расположите ArmaComfort максимально близко к фиксирующему хомуту. При помощи клея Armaflex приклейте изоляцию, примыкающую к хомуту, к трубе.
2. Определите длину окружности изолированной трубы и измерьте ширину неизолированного участка, с учетом нахлеста 2 см по обеим сторонам.
3. Перенесите размеры на лист ArmaComfort и нарежьте материал.
4. Пробейте небольшое отверстие для пропуска шпильки и сделайте прорез в зоне отверстия, как показано на рисунке.



5. Оберните покрытие ArmaComfort вокруг хомута. Используйте клей Armaflex для формирования паронепроницаемого слоя на всех швах и соединениях, особенно вокруг резьбового стержня.

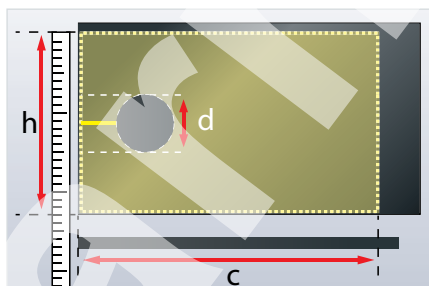
Если трубные хомуты больше, чем толщина изоляции, необходимо использовать двойной слой изоляционного материала.

Изоляция тройника листовым материалом ArmaComfort

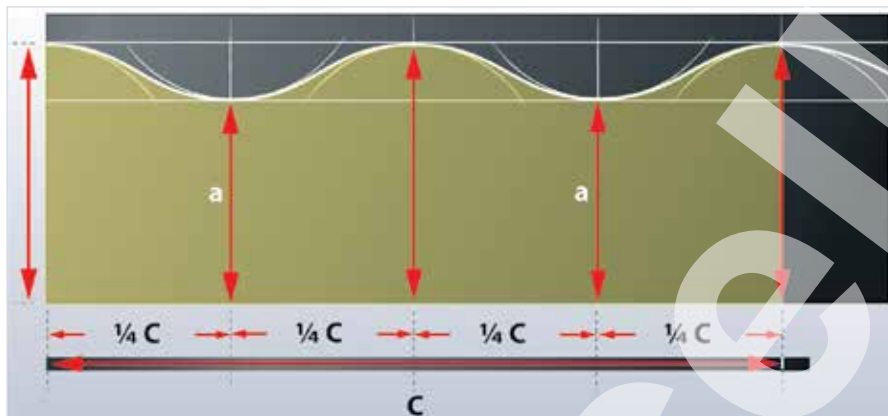


1. Измерьте длину окружности с неизолированной основной трубой и отвода с помощью полосы материала ArmaComfort той же толщины, что и изоляция.
2. Определите длину **h** основной трубы и длину **a** отвода.
3. Перенесите сначала высоту **h** и длину окружности **c** с основной трубы на заготовку из листа ArmaComfort и обозначьте вырез для отвода **d**.

Примечание: Вырезы всегда должны быть на 5 мм меньше измеренных. Рекомендуется разметить вырезы в первой четверти листа ArmaComfort.

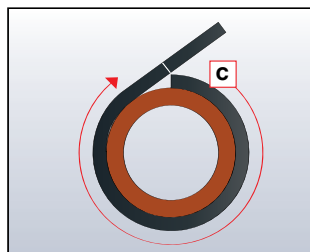
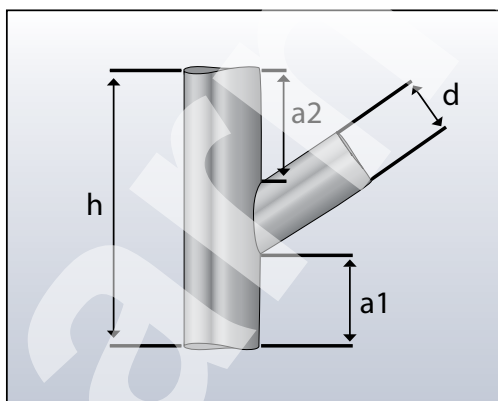


4. Вырежьте изоляцию и расположите ее на основной трубе. Затем нанесите тонкий слой клея Armaflex на все швы заготовки. Дайте клею подсохнуть, наложите материал и плотно прижмите швы друг к другу.
5. Теперь перенесите длину окружности **c** и длину **a** отвода на заготовку из листа Armaflex. Разметьте длину окружности на 4 равных секции.



6. Используя радиус изолированной основной трубы, обозначьте 5 дуг вокруг пересечений линий и соедините дуги непрерывной линией. Вырежьте из листа фигурную часть.
7. Нанесите клей на все швы, дайте ему подсохнуть, затем оберните материал вокруг тройника.

Изоляция наклонного тройника (смещенного) листовым материалом ArmaComfort



Определите:

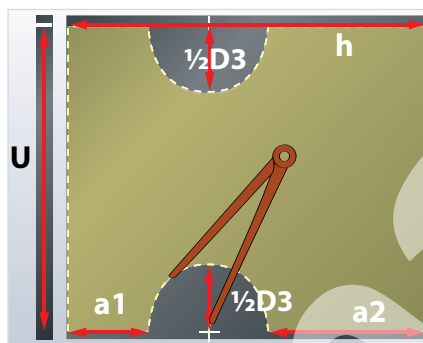
c = длина окружности прямой трубы. Выполните измерение с помощью полосы применяемого материала ArmaComfort. Не растягивайте полосу.

h = расстояние от верхней до нижней муфты / раструба.

a1 = расстояние от наклонного тройника до нижней муфты / раструба прямой канализационной трубы.

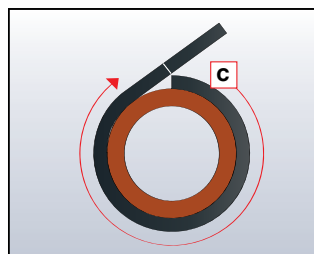
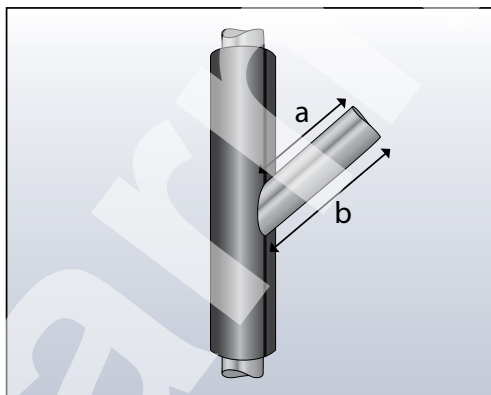
a2 = расстояние от наклонного тройника до верхней муфты / раструба прямой канализационной трубы.

d = диаметр отвода.



Перенесите размеры **c**, **a1**, **a2**, **h** и **d** на лист ArmaComfort и обозначьте вырез под прямую часть отвода.

Вырежьте лист и прикрепите изоляцию к трубе, используя клей Armaflex.



Определить:

a = самое короткое расстояние от изолированной прямой части отвода до муфты / раструба отвода.

b = наибольшее расстояние от изолированной прямой части отвода до муфты / раструба отвода.

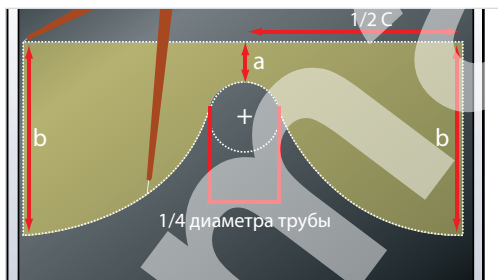
c = длина окружности отвода. Выполните измерение с помощью полосы применяемого материала ArmaComfort.

Используя длину окружности отвода, подготовьте лист применяемого материала ArmaComfort.

Перенесите расстояние **b** на внешнюю граничную линию, а расстояние **a** на центральную линию.

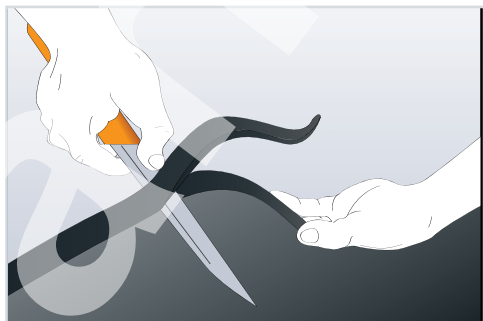
Определите диаметр изолированного корпуса клапана. Проведите дугу через точку **a**, составляющую $1/4$ от этого диаметра.

Теперь расположите циркуль таким образом, чтобы между точкой **b** и касательной к окружности образовывалась изогнутая линия. (Установите радиус циркуля равный половине длины окружности).



Отрежьте оставшуюся часть листа.

Отформуйте (сняв фаску) лист в местах, где он должен соприкасаться с изоляцией. Прикрепите отформованную заготовку к трубе, используя клей Armaflex.



Изоляция отвода 90° листовым материалом ArmaComfort

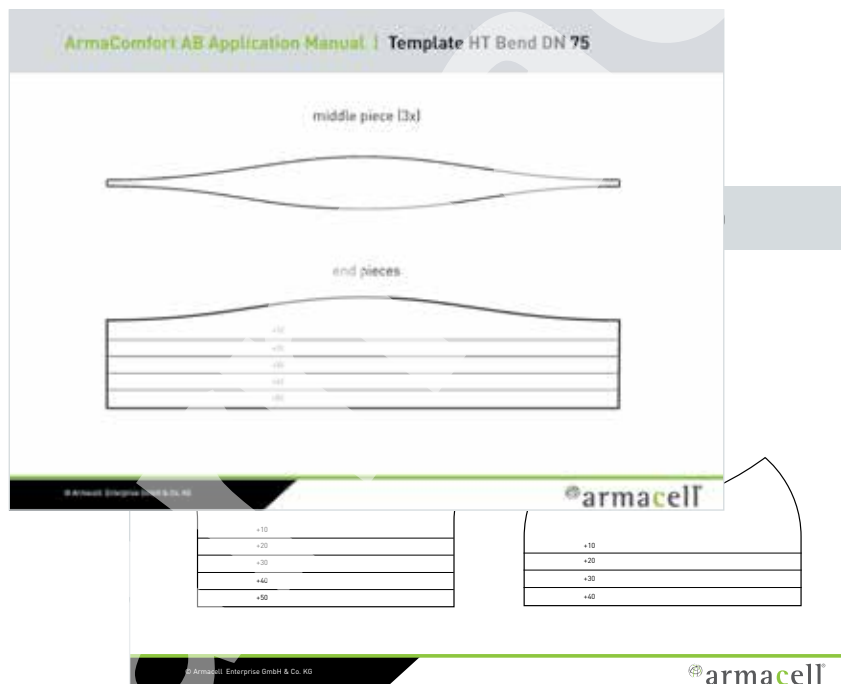
Изоляция выполняется в несколько этапов с использованием фасонных заготовок. Эти заготовки изготавливаются с помощью шаблонов.

Соответствующий шаблон под каждый размер можно скачать на веб-сайте Armacell.

Внимание: Для труб больших размеров габариты заготовки превышают лист бумаги формата А3. В таком случае показывается только половина шаблона. Сложите шаблонную бумагу и положите заготовку красной линией к сгибу для получения шаблона полной заготовки.

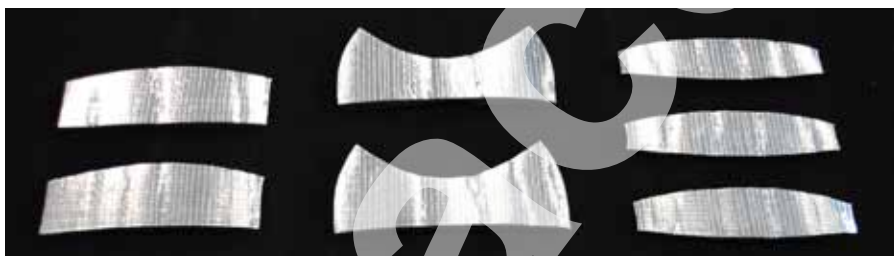
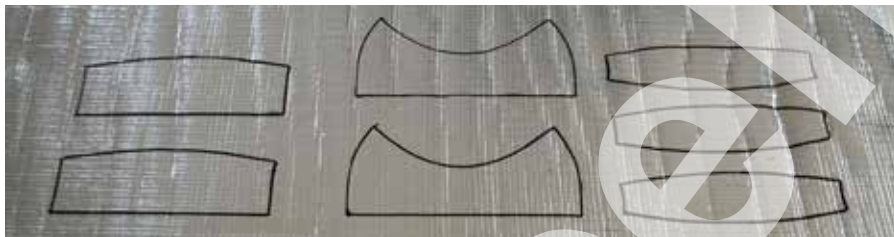


www.armacell.eu/ArmaComfortAB-ElbowTemplates

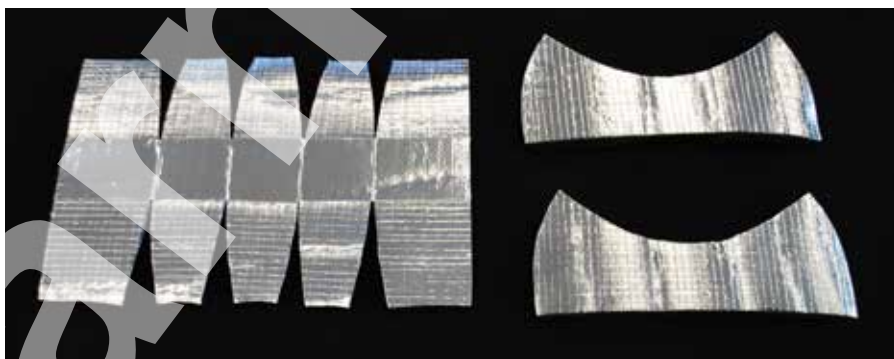


Рекомендуется следующая процедура:

- Сначала вырежьте шаблоны и используйте их для переноса контуров заготовок на лист ArmaComfort AB /AB Alu. Для вырезания заготовок используйте острый нож.



- Последовательно уложите первую концевую заготовку, затем соответствующее количество промежуточных заготовок и вторую концевую заготовку, обеспечив их соприкосновение кромками. Аккуратно соедините заготовки между собой, используя соответствующую ленту ArmaComfort.



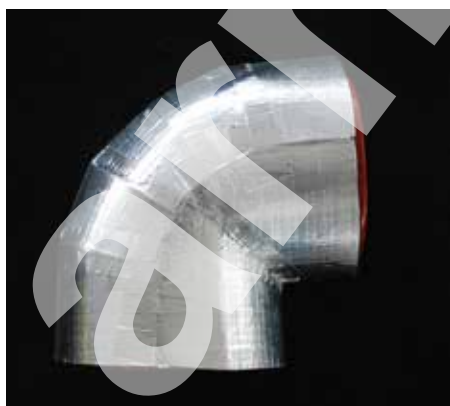
Монтаж покрытия:



- Сначала наложите две заготовки для сужения. Совместите две этих заготовки с центром отвода и прикрепите их к отводу с помощью ленты ArmaComfort. Затем используйте полосу ленты для фиксации двух заготовок в сужении.



Теперь наложите заднюю секцию, начиная с первой концевой заготовки. Прикрепите концы этих заготовок к заготовкам для сужения, используя ленту ArmaComfort.



- В завершении, закройте все оставшиеся швы лентой ArmaComfort.

Armacell

Телефон +7 499 270 55 13

www.armacell.ru · office@armacell.ru

Armacell предоставляет данную информацию в качестве технической услуги. В тех случаях, когда информация получена из других источников, Armacell в значительной степени, если не полностью, полагается на достоверность другого источника(ов). Информация, полученная в результате собственного технического анализа и тестирования, выполненного Armacell, является точной настолько, насколько позволяют наши знания и возможности на дату печати, с использованием эффективных стандартизованных методов и процедур. Каждый пользователь этих продуктов или информации должен провести собственные испытания для определения безопасности, соответствия и пригодности продуктов или их сочетания для любых прогнозируемых целей, задач и применений пользователем и любой третьей стороной, которой пользователь может передавать продукты. Поскольку Armacell не может обеспечить контроль конечного использования данного продукта, Armacell не гарантирует получение пользователем тех же результатов, которые представлены в настоящем документе. Данные и информация предоставляются в качестве технической услуги и подлежат изменению без уведомления.

www.armacell.ru

T. +7 499 270 55 13
office@armacell.ru

armacell®